



無煙ロースター
Smokeless Roaster

NH-8型
NH-8 Type

- 化粧板 / ※印刷物の天板は別注仕様です。
Decorative board / *The top board in this picture is a special order specification
- 天板材質 / 木縁ウレタン仕上げ 合板20mm 見付45mm
Material for the top board / Wooden-bordered and urethane-finished
- キャビネット材質 / スチール製 黒色焼付塗装
Material for the cabinet / Steel, black heat treated finish
- 化粧リング材質 / 標準ステンレス製、南部鍍物、真鍮は別注仕様です。
Material of ornamental ring / Standard is stainless steel, Nanbu casting and brass are special order specification.
- ※ 鏡使用の場合は鏡専用バーナーに交換してください。(別売)
- ※ 炭おこしファン(オプション)



無煙ロースター
Smokeless Roaster

NH-8Z型
NH-8Z Type

- 天板材質 / 木縁ウレタン仕上げ 合板20mm 見付45mm
Material for the top board / Wooden-bordered and urethane-finished
- キャビネット材質 / スチール製 黒色焼付塗装
Material for the cabinet / Steel, black heat treated finish
- 化粧リング材質 / 標準ステンレス製、南部鍍物、真鍮は別注仕様です。
Material of ornamental ring / Standard is stainless steel, Nanbu casting and brass are special order specification.
- ※ 鏡使用の場合は鏡専用バーナーに交換してください。(別売)
- ※ 炭おこしファン(オプション)



NH-8型・NH-8Z型 仕様 / NH-8 Type・NH-8Z Type Spec

使用ガス Use Gas	都市ガス 6B 用 For City Gas 6B	都市ガス 6C 用 For City Gas 6C	都市ガス 12A For City Gas 12A	都市ガス 13A For City Gas 13A	LPガス For LP Gas
ガス消費量 Gas Consumption	2,400kcal/h	2,200kcal/h	2,160kcal/h	2,450kcal/h	0.16kg/h
ガス器具寸法 Gas Apparatus Size	W200mm×D430mm×H120mm		焼面積 Area of the Grill	φ270mm	
ユニット寸法 Unit Size	φ380mm×H380mm		天板穴開寸法 Diameter of the Top Board Hole	φ365mm	
配管径 Diameter of the Pipes	φ125mm		材質 Material	ステンレス Stainless steel	
点火方式 Ignition System	連続放電点火方式 Continuous discharge Ignition System		ガス接続口 Gas Connecting Port	φ9.5mm ガス用ゴム管口 9.5mm rubber pipe for gas	
排煙量 Smoke Exhaust Rate	380~400m ³ /hr	吐出温度 Discharge Temperature	店内温度+25℃ Room temperature + 25℃	ユニット静圧 Static Pressure of the Unit	250pa
付属品 Accessories	焼きあみ、コンロホルダー(5台に1個)、あみホルダー(3台に1個) グリルフィルター、防火ダンパー(125℃で作動) Grilling meshes, grill holders (1 for 5 grills), Oilpan, Grilling mesh holders (1 for 2 meshes), grease filters, fire dampers (Activated at 125℃)				

- 内装工事もお気軽にご相談ください。
Please feel free to inquire to us about interior work.

テーブルの標準サイズ
Size of the Standard Type Table

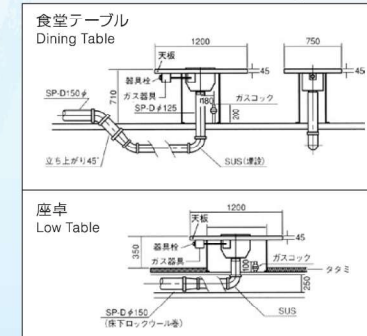
食堂用 for restaurant
W1200mm×D800mm×H710mm

座敷用 for Japanese floor
W1200mm×D800mm×H350mm

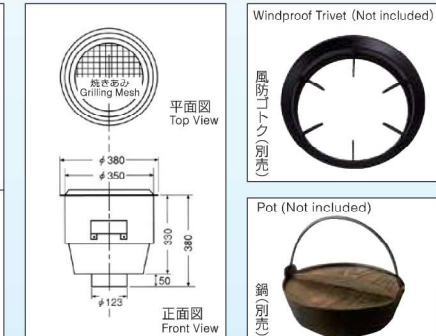
標準サイズを超える場合は割り増し料金が発生します。

ユニットのみの販売も致します。
Only purchasing the units is possible

●基本施工図 Installation Drawing



●ユニット図 Unit Drawing



- 無煙テーブル資料として配管図一例・無煙テーブル詳細図を用意しております。
As references for the smokeless grill table, drawing of example piping and details of the smokeless grill table are available.